

## PAIGALDUS- JA KASUTUSJUHEND

### 1°) KIRJELDUS

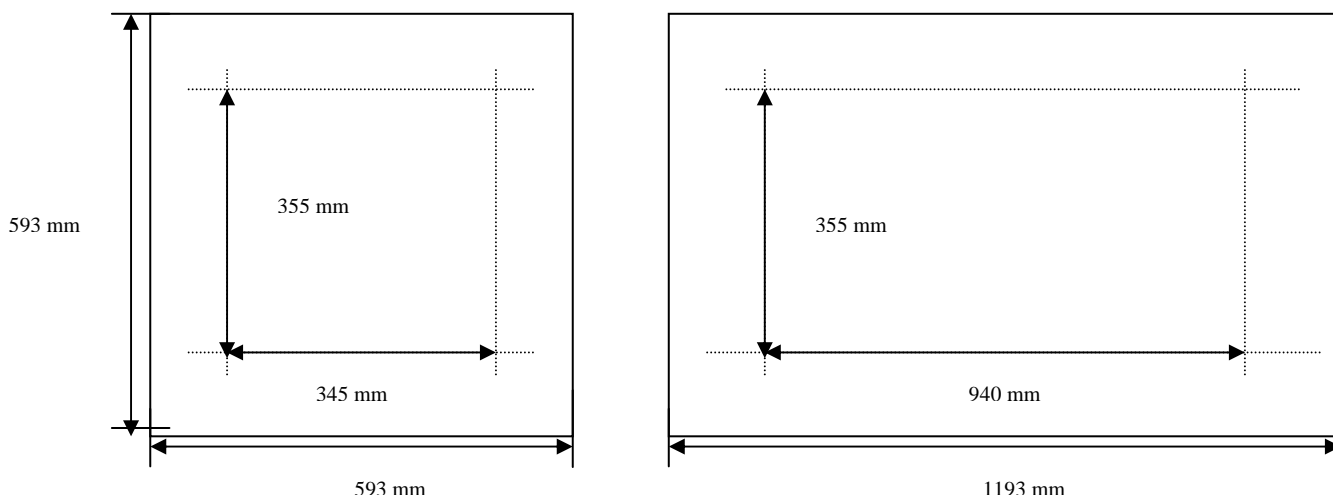
Madala pinnatemperatuuriga laekiirgurid **300 W** ja **600 W** on mõeldud 3,0-4,5 m laekõrgusega ruumide (näitusehallide, läbikäidavate ruumide, mitmeotstarbeliste saalide, väikeladude, müügisaalide, restoranide, sööklate jne.) täielikuks või osaliseks kütmiseks.

### 2°) TEHNILISED ANDMED

- Galvaniseeritud terasraam valge termokvartskihiga kiirguspinnal
- Küttekile : grafiit / klaasfiber, mehaanilise ja dielektrilise kaitsega
- Soojusisolatsioon : 40-mm klaasvill tagaküljel
- CE / Klass I / IP44

Võimsus W	Pinge V	Sagedus Hz	Kaitseaste	Kaal kg
300	230	50	IP44	5,2
600	230	50	IP44	10,5

### 3°) MÕÕTMED



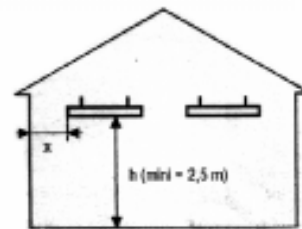
### 4°) PAIGALDUSKOHT

**Paneeli paigaldamiseks on 3 võimalust : vahetu lakkekinnitus, laest rippuv paneel või olemasolevasse laekonstruktsiooni**

-Paneelide vahekaugus, samuti kaugus seinast peab sõltuvalt kõrgusest olema järgmine :

- min. kõrgus : **h mini = 2,50m**
- min. vahekaugus : **a = 0,60m**

H = 2,5m	x = 0,60m
H = 3,5m	x = 1,20m
H = 4m	x = 1,80m

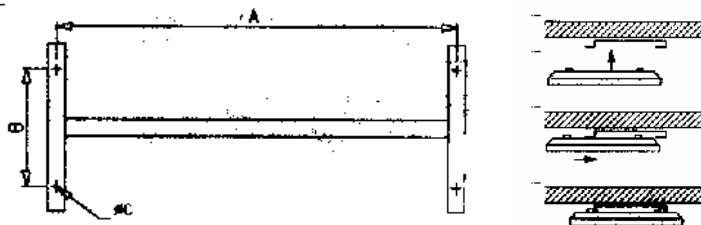


### 5°) PAIGALDAMINE

**-Vahetu lakkekinnitus**

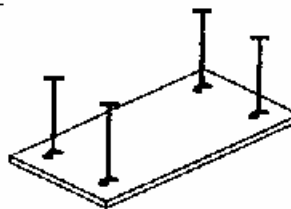
-kinnitage raam lakke, lükake paneel raamile. (vt. skeem).

Võimsus	A	B	ØC
300 W	339	278	6
600 W	936	278	6



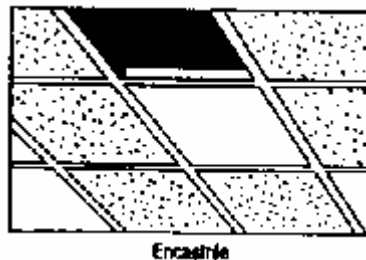
### -Laest rippuv paneel

-riputamiseks kasutada vähemalt 2,5mm tsingitud terastraadist kette



### -Paigaldamine olemasolevasse (ripp)laekonstruktsiooni

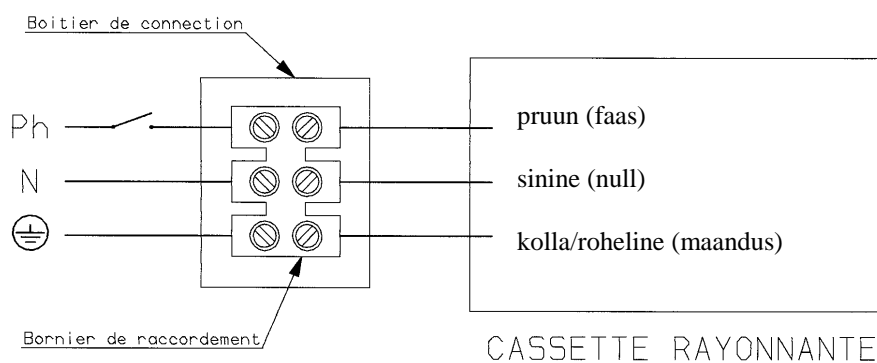
-paigutamisel olemasolevasse konstruktsiooni tuleb paneel lisaks eraldi kinnitada (vt. laest rippuv paneel)



**-paneel tuleb paigaldada terasraamile**

## 6°) ELEKTRIÜHENDUS

Elektriühendus tuleb teostada vastavalt antud riigis kehtivatele normidele ning seda teostagu spetsialist.  
**Elektriühendus peab olema tehtud üle omnipolaarse lüliti kontaktiavahega vähemalt 3 mm, juhtme läbilõige 3 x 1mm<sup>2</sup>.**



## 7°) REGULEERIMINE

Ühes ruumis asuvat mitut paneeli tuleb juhtida üle ühe termostaadi, mis asuks ca. **1,50m - 1,80m**, à kõrgusel stabiilse temperatuuriga tsoonis.

## 8°) HOOLDUS

Hoolduseks tuleb paneel vooluvõrgust välja lülitada. Kasutada ei tohi agressiivseid puhastusvahendeid (atsetoon, triklooretüleen jms.), muid küüritamisvahendeid ega vett. Piisab tolmu eemaldamisest.

## 9°) GARANTII

Tootel on garantii 2 aastat müügikuupäevast. Garantii kehtib ainult Eesti Vabariigi territooriumil. Turustamisel väljaspool EV-d vastutab garantii eest edasimüüja. Garantii eelduseks on antud juhendi nõuetest kinnipidamine. Garantiireklamatsiooni korral tuleb seade jätta lakke tööasendisse. Mahavõetud seadme puhul ei käsitleta juhtumit garantiile alluvana.

---

## **PLASTOR AS**

Hoiu 7  
76401 Laagri, Harju mk.  
tel. 6796756  
fax 6796759  
vaata ka [www.plastor.ee](http://www.plastor.ee)

kood:..... seerianumber : .....

Müüja/paigaldaja allkiri ja kuupäev :