

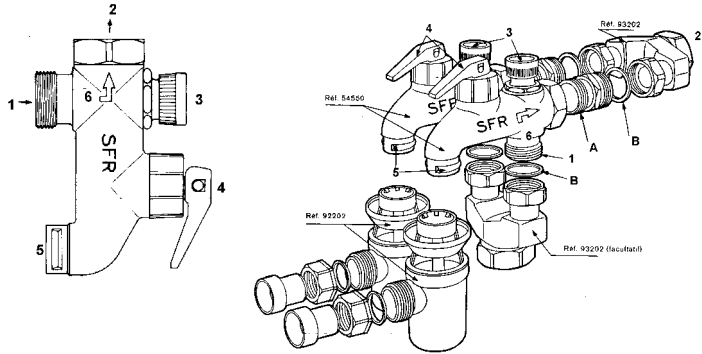
KAITSEGRUPI WATTS PAIGALDUSJUHE

A. Kaitsegrupp 1"

Montaaž

1. Kaitsegrupi ava 2 monteerida vahetult boileri külma vee sisendtorule.
2. Ühendada kaitsegrupi ava 1 veevõrguga.
3. Kaitsegrupi avale 5 monteerida sifoon
4. Ühendada sifooni ava äravooluga. Äravoolutorustiku sisemine läbimõõt ei tohi olla alla 22 mm.

- Tähistused:** 1- külma vee sissevool
2- ühendamine boileriga
3- pealevoolukraan boilerisse
4- kaitseventiil ja tühjendushoob
5- tühjendusava
6- tagasilöögiklapp



B. Ühenduskomplekt 1 1/4" kahe kaitsegrupi GS 1" ühendamiseks boileriga 1 1/4"

Tähistused:

1. Ühendada ühendusdetaili ava 2 vahetult boileri külma vee sisendtorule (vajadusel üleminekuliitmikuga)
2. Keerata 1"-vaheniidid A kaitsegruppide külge.
3. Ühendada kaitsegrupid vastavalt joonisele ühendusdetaili külge, asetades vahele tihendid B.
4. Ühendada kaitsegruppide avad 1 külmaveetorustikuga kas teise ühendusdetaili abil või vahetult.
5. Monteerida kaitsegruppide avadele 5 sifoonid.
6. Ühendada sifoonid äravoolutorustikuga, mille sisemine läbimõõt ei tohi olla alla 32 mm.

LISANÕUANDEID KAITSEGRUPPIDE ÜHENDAMISEKS

1. Kontrollige hoolikalt, et detailide ühenduste vahele ei jääks tihendusmaterjali (taku-, keermeteibi vms. jäänuseid, mis võiksid ohustada kaitsegrupi funktsioneerimist.
2. Kontrollige kaitsegrupi tühjendushoova/kraani abil, kas vesi voolab välja vabalt ja takistusteta.
3. Kui veevõrgu surve ületab 5 bari, tuleb veetorustikku enne kaitsegruppi monteerida survealandaja.

- Boileri veega täitmine

Avada kaitsegrupi pealevoolukraan 3, keerates seda suunas "O". Kaitseventiil peab olema suletud, s.t. vesi ei tohi voolata äravoolu.

- Kaitsegrupi automaatsfunktsioon

Jätta kraan 3 avatuks. Vee soojenedes boileris tõuseb seal surve, mis 7 barini jõudes avab automaatselt kaitseventiili. Soojenemise käigus võib boilerist läbi kaitseventiili väljuda max. ca. 3% boileris olevast veekogusest. Klapp 6 takistab kuuma vee tagasivoolu veevõrku.

- Boileri tühjendamine

Sulgeda kraan 3, keerates seda suunas "F". Avada kaitseventiil hoova 4 või kraani abil (vastavalt sellele, kas antud kaitsegrupp on varustatud hoovaga või kraaniga). Taastamiseks kaitsegrupi töörežiimi, tuleb kaitseventiil taas sulgeda ja avada kraan 3.

NB! Vältimaks kaitsegrupi ummistumist võimaliku sette tekke tõttu, tuleb vähemalt kord kuus keerata mõlemaid kraane.