

SUURE SOOJUSVAHETIGA BOILERID SOOJUSPUMPADELE HR 160-500 L

AE
Austria Email



Edasimüüja Eestis

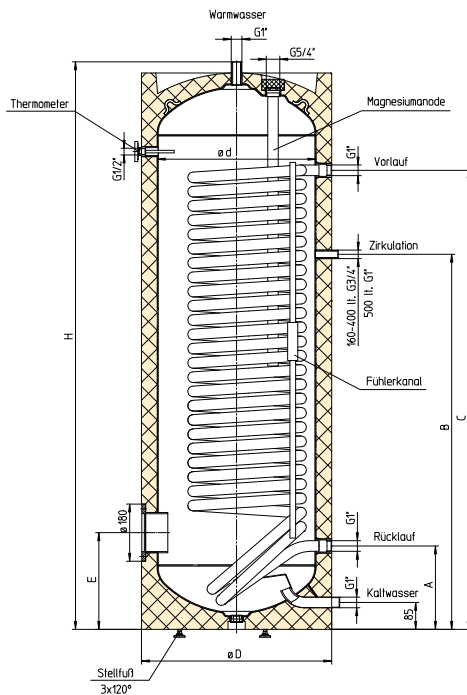


PLASTOR AS
Hoiu 7
76401 Laagri
Harjumaa
Tel. 6796756
plastor@plastor.ee
www.plastor.ee

 **GROUPE
ATLANTIC**

www.austria-email.at

SUURE SOOJUSVAHETIGA BOILERID SOOJUSPUMPADELE HR 160-500 L



HR-seeria boilerid on komplekteeritud suurepinnalise spiraalsoojusvahetiga ning sobivad kasutamiseks eelkõige kondensatsioonikatelde ja soojuspumpade juures.

- Sise anum emailleeritud (DIN 4753 T3), flants 180 mm
- Max. tööõhk: tarbeveeahel 10 bar, kütteahel 10 bar
- Max. töötemperatuur: tarbeveeahel 95°C, kütteahel 110°C
- Tarbeveeühendused 1" M, kütteveeühendused 1" F
- Energiasäästlik polüuretaanvahust 50mm-soojusisolatsioon
- Kunstmaterjalist hõbehall kilemantel
- Tsirkulatsioon: 3/4" M mudelitel HR 160 - HR 400, 1" M mudelil HR 500
- Andurikanal anduri varieeruvaks paigalduseks (Fühlerkanal)
- Termomeeter, reguleeritavad jalad
- Korrosioonikaitseks magneesiumanood (DIN 4753)
- GARANTII 7 AASTAT SISEANUMALE

LISASEADMED:

- Komplekt boileri ümberseadistamiseks hooldusvabale titaananoodile
- Elektriline põhiküttekeha flantsile Ø 180 mm
- Torusoojusvaheti RWT
- Kaitsearmatuur külma vee sisendile (kaitseklapp või -grupp, sifoon)
- Täiendav juhtimisautomaatika vt. Austria Emaili kodulehekülg

ÖKODISAIN - MÄRGISTUS

Tüüp	Maht L	Soojuskadu standardi EN 12897 järgi		Koormus- profiil	Energia - tõhusus - klass
		kWh/24h	W		
HR 160	160	1,47	61,3	L	C
HR 200	200	1,67	69,6	XL	C
HR 300	300	2,19	91,3	XXL	C
HR 400	400	2,45	102,1	XXL	C
HR 500	500	2,72	113,3	3XL	C

Tüüp	Mõõtmed (mm)						Kallutus- kõrgus (mm)	Soojus- vaheti pind m ²	Soojusvaheti maht L	Tühikaal kg	Võimsus- indeks (DIN 4708)	ETF * mm
	A	B	C	D	E	H						
HR 160	263	668	818	600	305	1118	1240	1,4	8,9	76	3,5	450
HR 200	263	803	998	600	305	1340	1440	1,8	11,8	90	5,5	450
HR 300	263	983	1313	600	305	1797	1870	2,6	17,0	120	10	450
HR 400	320	1000	1460	670	345	1832	1930	3,8	24,0	169	16	490
HR 500	370	1095	1465	750	370	1838	1970	4,0	24,9	180	19	580

* Flantsiga põhiküttekeha või torusoojusvaheti max. pikkus

Läbivoolu võimsus (kW)

	70°C	70°C	70°C	80°C	80°C	80°C	70°C	70°C	70°C	80°C	80°C	80°C
Pealevoolutemperatuur	70°C	70°C	70°C	80°C	80°C	80°C	70°C	70°C	70°C	80°C	80°C	80°C
Sooja vee temperatuur	45°C	45°C	45°C	45°C	45°C	45°C	60°C	60°C	60°C	60°C	60°C	60°C
Külma vee temperatuur	10°C	10°C	10°C	10°C	10°C	10°C	10°C	10°C	10°C	10°C	10°C	10°C
Läbivool	1m ³ /h	2m ³ /h	3m ³ /h	1m ³ /h	2m ³ /h	3m ³ /h	1m ³ /h	2m ³ /h	3m ³ /h	1m ³ /h	2m ³ /h	3m ³ /h
HR 160	23,0	28,9	31,8	29,8	38,3	42,7	17,1	20,8	22,4	24,8	31,0	33,9
HR 200	28,5	36,3	40,4	36,7	47,5	53,2	21,6	26,2	28,6	30,7	38,5	42,7
HR 300	35,5	48,5	55,6	44,9	63,1	73,1	28,0	36,8	41,8	39,1	53,0	60,7
HR 400	41,0	58,5	68,7	50,8	74,1	87,1	32,6	44,8	51,8	44,4	62,9	73,6
HR 500	43,1	61,9	72,3	53,5	78,0	91,7	34,3	47,2	54,5	46,7	66,2	77,5