

ÜLISUURE SOOJUSVAHETIGA HOOLDUSVABAD SUURBOILERID HRS 750-900 L

AE
Austria Email



Edasimüüja Eestis:



PLASTOR AS
Hoiu 7
76401 Laagri
Harjumaa
Tel. 6796756
plastor@plastor.ee
www.plastor.ee

**GROUPE
ATLANTIC**

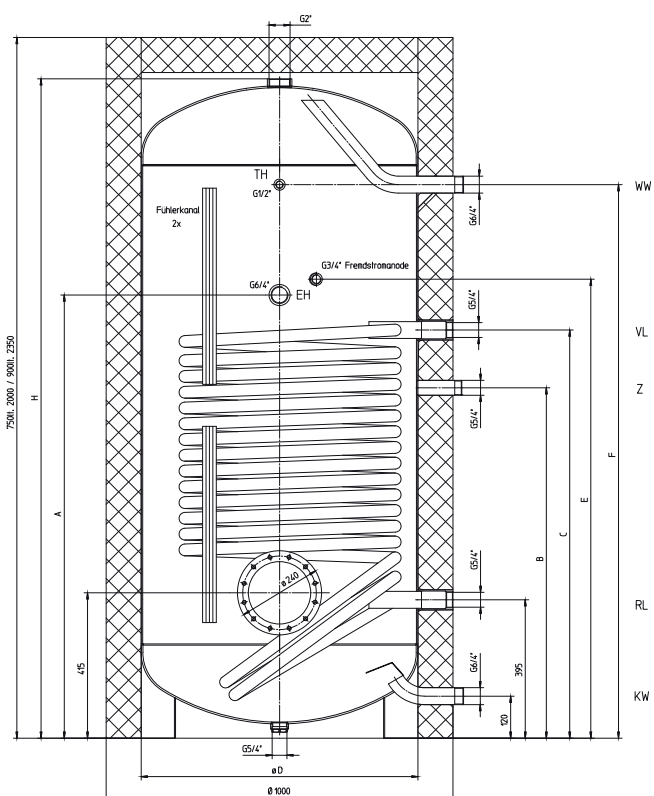
www.austria-email.at

ÜLISUURE SOOJUSVAHETIGA HOOLDUSVABAD SUURBOILERID

HRS 750, 900 L

ÖKODISAIN - MÄRGISTUS

Tüüp	Maht L	Soojuskadu standardi EN 12897 järgi		Koormus- profiil
		kWh/24h	W	
HRS 750	750	2,56	106,7	3XL
HRS 900	900	2,87	119,6	4XL



- Siseanum emailleeritud (DIN 4753 T3), flants 240 mm
- Max. tööõhk: tarbeveeahel 10 bar, kütteahel 10 bar
- Max. töötemperatuur: tarbeveeahel 95°C, kütteahel 110°C
- Tarbeveetsad 1 1/2\"M, kütteveetsad (soojusvaheti) 1 1/4\"F
- ECO SKIN - soojusisolatsioon 100 mm
- Tsirkulatsioon: 1 1/4\"M
- Andurikanal anduri varieeruvaks paigalduseks (Fühlerkanal)
- Termomeeter
- Korrosioonikaitseks hooldusvaba titaananood ACI
- Elektrilise lisaküttekeha muhv keermega 1 1/2\"F
- GARANTII 10 AASTAT SISEANUMALE

LISASEADMED:

- Elektriline põhiküttekeha RDW 2 / RSW 2 flantsile 240 mm
- Elektriline keermestatud lisaküttekeha SH
- Torusoojusvaheti RWT
- Kaitsearmatuur külma vee sisendile (kaitsegrupp, sifoon)
- Täiendav juhtimisautomaatika, vt. Austria Emaili kodulehekül

Tüüp	Mõõtmed (mm)								Kallutus- kõrgus mm	Soojus- vaheti pind m ²	Soojus- vaheti maht L	Tühikaal kg	Võimsus- indeks NL DIN 4708	ETF ¹⁾ mm	ETE** mm
	H	H pluss isolatsioon	ø D	A	B	C	E	F							
HRS 750	1882	2000	790	1265	1000	1165	1310	1580	1960	6,0	39,6	317	34	850	850
HRS 900	2228	2350	790	1445	1180	1345	1490	1920	2300	7,5	49,7	374	42	850	850

1) Flantsiga põhiküttekeha või torusoojusvaheti max. pikkus

2) Keermestatud lisaküttekeha max. pikkus

Läbivoolu võimsus kW ja l/h

Pealevoolutemperatuur		70°C	70°C	70°C	70°C	80°C	80°C	80°C	80°C	80°C	70°C	70°C	70°C	70°C	80°C	80°C	80°C	80°C
Sooja vee temperatuur		45°C	45°C	45°C	45°C	45°C	45°C	45°C	45°C	45°C	60°C	60°C	60°C	60°C	60°C	60°C	60°C	60°C
Külma vee temperatuur		10°C	10°C	10°C	10°C	10°C	10°C	10°C	10°C	10°C	10°C	10°C	10°C	10°C	10°C	10°C	10°C	10°C
Läbivool		500l/h	1000l/h	2000l/h	3000l/h	500l/h	1000l/h	2000l/h	3000l/h	500l/h	1000l/h	2000l/h	3000l/h	500l/h	1000l/h	2000l/h	3000l/h	
HRS 750	kW	28,5	46,8	71,3	87,4	35	59,1	92,1	114	22,6	34,4	49,7	59,4	29	48,4	72,1	87,4	
	l/h	700	1149	1752	2147	860	1452	2262	2801	390	591	855	1021	500	832	1240	1503	
HRS 900	kW	30,5	54,5	84,9	103,4	36,9	66,3	104,7	128,5	27	46,7	70,5	84,8	34,6	61,2	95,1	116,1	
	l/h	755	1347	2097	2555	912	1639	2588	3174	468	811	1223	1471	601	1061	1650	2014	