

MAHTBOILERID VÄLISELE SOOJUSVAHETILE LDS 200-1000 L

AE
Austria Email



Edasimüüja Eestis:



PLASTOR AS
Hoiu 7
76401 Laagri
Harjumaa
Tel. 6796756
plastor@plastor.ee
www.plastor.ee

 **GROUPE
ATLANTIC**

www.austria-email.at

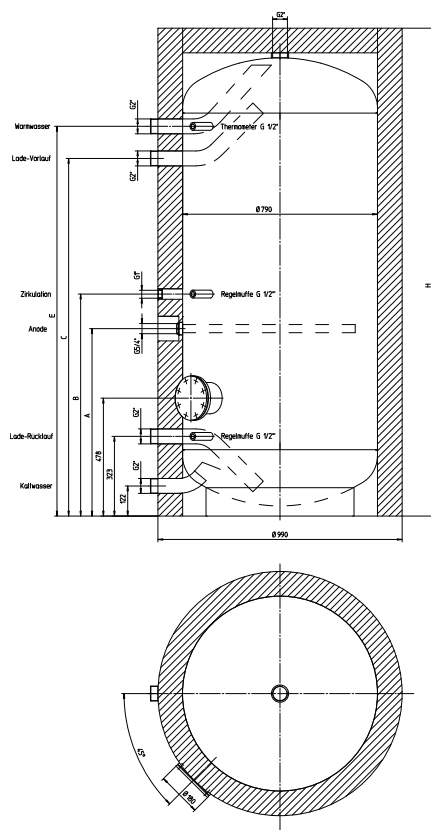
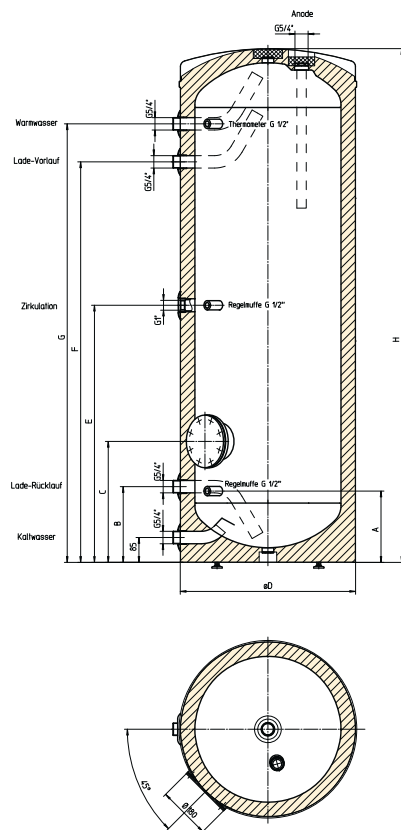
MAHTBOILERID VÄLISELE SOOJUSVAHETILE LDS 200-1000 L



Boilerid on mõeldud kasutamiseks välise, juurde monteeritava soojusvahetiga.
Soojusvaheti pole komplektis.
GARANTII SISEANUMALE 7 AASTAT.

LDS 200 / 300 / 400 / 500

LDS 800 / 1000



KIRJELDUS:

- Siseanum emailleeritud (DIN 4753 T3 ja T6), korrosioonikaitseks magneesiumaanood
- Max. töö rõhk 10 bar
- Max. töötemperatuur 95°C
- Muhv 1/2" F termomeetritele
- Kaks regulaatormuhvi 1/2" F anduritele
- Tsirkulatsiooniühendus 1" F
- Kõik veeühendused ühel küljel
- Tarbevee laadimisühendused, 4 tk., 1 1/4" M (200-500 L), 2" M (800-1000 L)
- 50mm polüüretaanvahust soojusisolatsioon emailleeritud terasplekist ümbrises (200-500 L)
- 100 mm soojusisolatsioon hõbehallis ümbrismantlis ECO SKIN 2.0 (800-1000 L)

LISASEADMED:

- Komplekt boileri ümberseadistamiseks hooldusvabale titaanoodile
- Elektriline põhiküttekeha flantsile 180 mm
200-300 L kuni 10kW
400 L kuni 12kW
500-1000 L kuni 15kW
- Torusoojusvaheti RWT
- Termomeeter

TÄHISTUSED:

- Warmwasser = soe vesi
- Kaltwasser = külm vesi
- Lade-Vorlauf = pealevool
- Lade-Rücklauf = tagasivool

ÖKODISAIN - MÄRGISTUS

Tüüp	Maht L	Soojuskaudu standardi EN 12897 järgi kWh/24h		Koormus- profiil	Energia - tõhusus - klass
		W	W		
LDS 200	200	1,67	69,6	XL	C
LDS 300	300	2,19	91,3	XXL	C
LDS 400	400	2,45	102,1	XXL	C
LDS 500	500	2,72	113,3	3XL	C
LDS 800	800	2,62	109,2	3XL	-
LDS 1000	1000	3,05	127,1	4XL	-

Tüüp	Maht L	Mõõtmed (mm)								Kallutuskõrgus mm	Tühikaal kg
		H	D	A	B	C	E	F	G		
LDS 200	200	1300	600	244	259	414	652	914	1044	1400	96
LDS 300	300	1758	600	244	259	414	880	1371	1501	1835	115
LDS 400	400	1785	670	272	287	442	900	1380	1510	1835	141
LDS 500	500	1806	750	295	310	465	894	1348	1478	1910	184
LDS 800	800	2000	990	760	900	1450	1580	-	-	1960	200
LDS 1000	1000	2350	990	1106	1246	1774	1904	-	-	2300	270