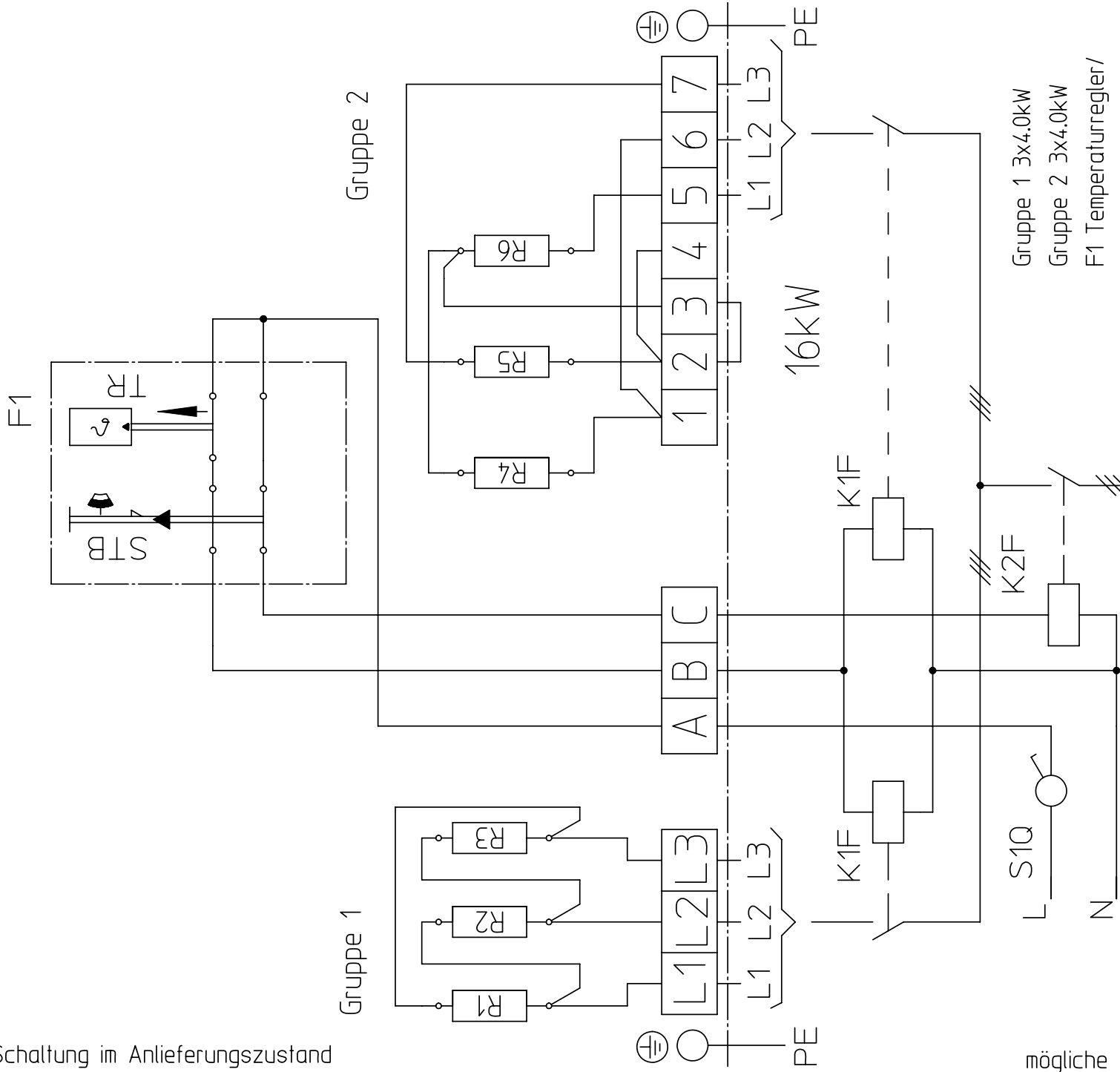


BITTE MONTAGEANLEITUNG BEACHTEN !

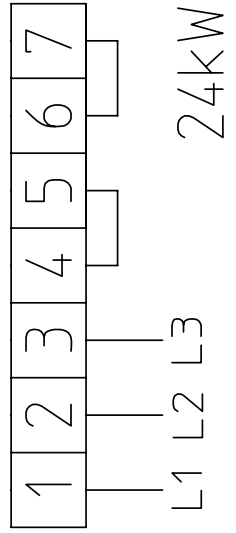
Schaltung im Anlieferungszustand



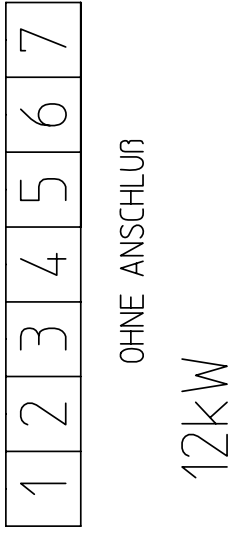
EBH-RSW2-24kW MK/181354

- Gruppe 1 3x4.0kW
- Gruppe 2 3x4.0kW
- F1 Temperaturregler/  
Temp.Begrenzer
- K1F TR-Schütze
- K2F STB-Schütz
- S10 Schalter

WEITERE ANSCHLUßMÖGLICHKEITEN



24kW



12kW

OHNE ANSCHLUß

mögliche externe Schaltungen