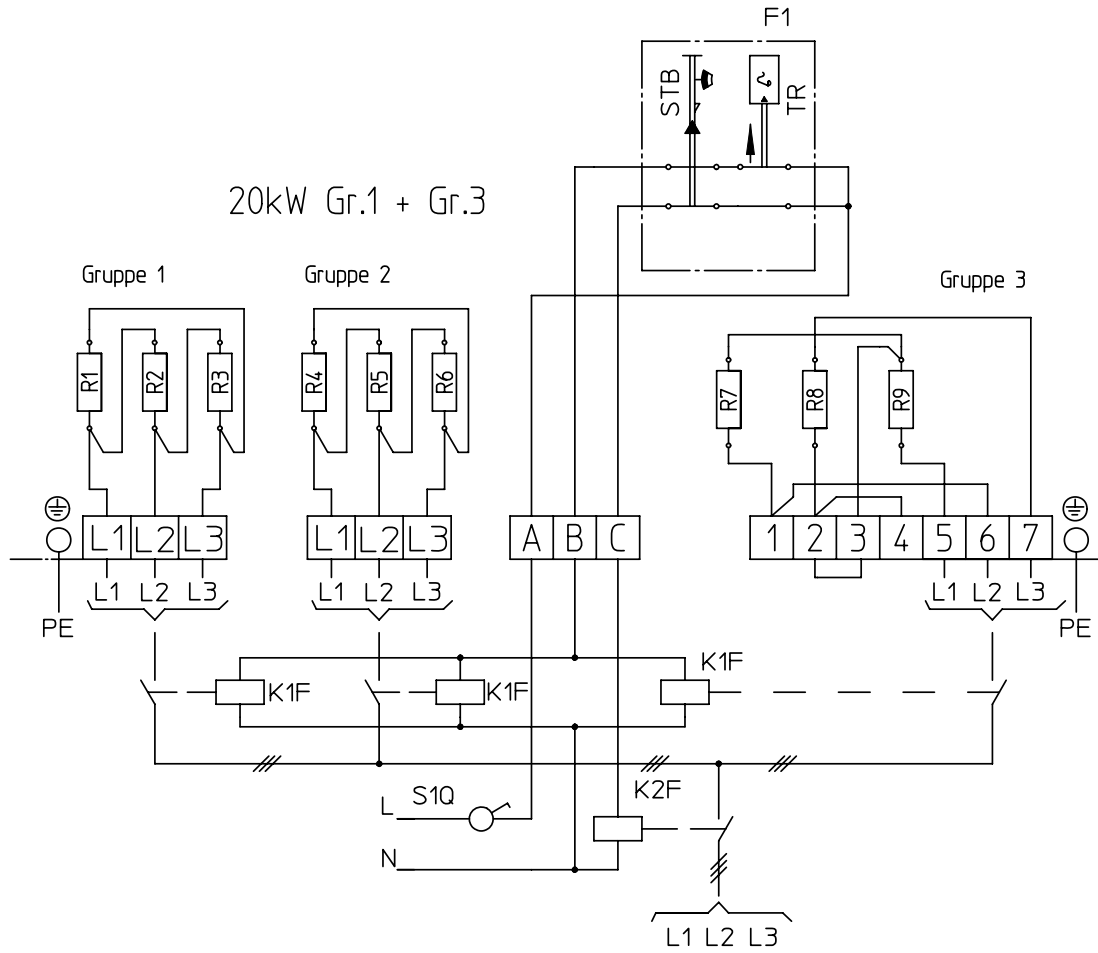
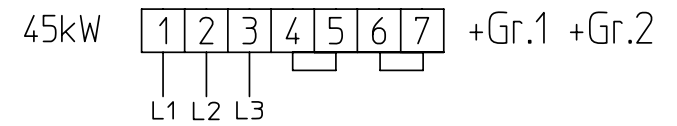
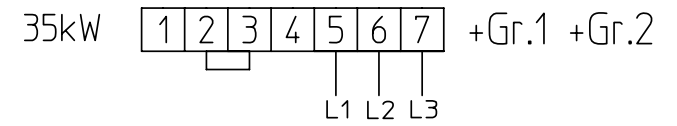
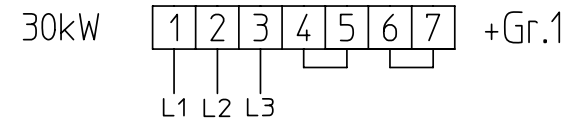


BITTE MONTAGEANLEITUNG BEACHTEN !



20kW Gr.1 + Gr.3

WEITERE ANSCHLUßMÖGLICHKEITEN



Gruppe 1 3x5,0kW

Gruppe 2 3x5,0kW

Gruppe 3 3x5,0kW

F1 Temperaturregler/Temp.Begrenzer

K1F TR-Schütze

K2F STB-Schütz

S1Q Schalter