

HOOLDUSVABAD ÜHE VÕI KAHE SOOJUSVAHETIGA BOILERID VS EXKLUSIV 200-500 L

AE
Austria Email



Edasimüüja Eestis:



PLASTOR AS
Hoiu 7
76401 Laagri
Harjumaa
Tel. 6796756
plastor@plastor.ee
www.plastor.ee

**GROUPE
ATLANTIC**

www.austria-email.at

HOOLDUSVABAD ÜHE VÕI KAHE SOOJUSVAHETIGA BOILERID VS EXKLUSIV 200-500 L

VS ehk Vacutherm Super EXKLUSIV on lipulaev Austria Emaili soojusvahetiga boilerite kategoorias keskkütte- ja solaarsüsteemidele ning ka soojuspumpadele.


Boileril VS EXKLUSIV on veetorud flantsi suhtes 90 kraadi pööratud ehk asuvad boileri paremal küljel.

Boilerid on korrosiooni vastu kaitstud hooldusvaba mittekuluva titaananoodiga mis lubab anda 10 aastase garantii boileri siseanumale.

Boilereid on võimalik komplekteerida flantsiga põhiküttekehaga ja/või keermestatud lisaküttekehaga. Küttekeha valikul tuleb lähtuda tabelis toodud küttekeha maksimaalsest võimalikust pikkusest, flantsiga küttekehade puhul ka flantsi mõõtudest.

ÜLDANDMED:

- **Garantii 10 aastat siseanumale.**
- Kvaliteetne siseanuma emailleering vastavalt normile DIN 4753 T3.
- **Komplekteeritud võõrtoitel titaananoodiga ACI.**
- Suurepinnalised sisseehitatud spiraalsoojusvahetid.
- **75 mm paksune homogeenne polüuretaan-soojusisolatsioon võimaldas energiatõhususklassiks saada klassi B.**
- Pulberemailleeritud terasplekist hõbehall ümbris
- **Külma tarbevee sisend ja küttevee ühendused asuvad flantsist 90 kraadise nurga all paremal küljel.**
- Max. töö rõhk: tarbeveeahel 6 bar, kütteahel 10 bar
- **Sooja tarbevee väljund suundub vertikaalselt üles - boilerisse ei saa tekkida "õhupatja".**
- Boilerid 301 und 501 on varustatud 240mm-flantsiga, millele on solaar- või soojuspumba süsteemide tarvis võimalik juurde monteerida suurepinnaline torusoojusvaheti RWT 2 või elektriküttekeha RDW 2 / RSW 2.
- Komplekteeritud termomeetriga.
- Boilerid 201, 302 ja 502 on varustatud 180mm-flantsiga, millele saab monteerida sobiva elektrilise põhiküttekeha või torusoojusvaheti RWT 1.
- Lisaküttekeha muhv keermega 1 1/2" F
- Andurikanalid täiendavale juhtimisautomaatikale.
- Tsirkulatsiooni ühendusvõimalus.
- Max. töötemperatuur: tarbeveeahel 95°C, kütteahel 110C.
- Tarbevee ühendused 1" M.
- Küttevee (soojusvaheti) ühendused 1" F.



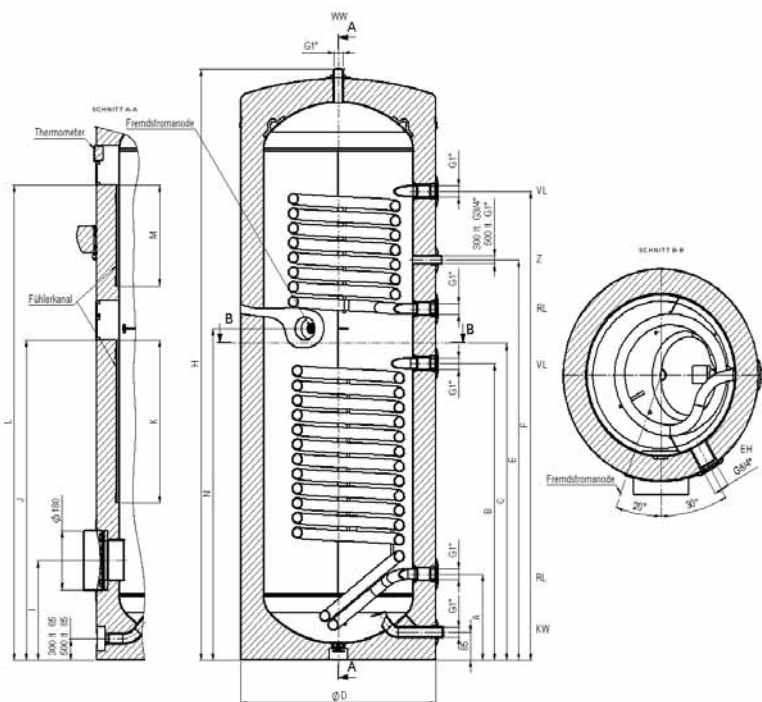
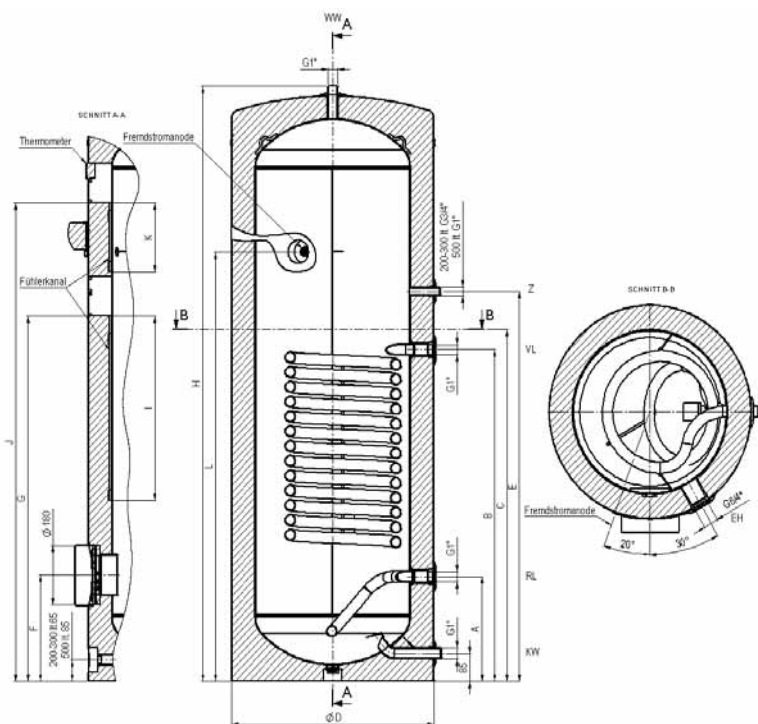
- 10 aastat garantiid siseanumale
- Võõrtoitel hooldusvaba titaananood ACI
- 75 mm polüuretaanvahust soojusisolatsioon terasplekist ümbrismantlis
- Elektriküttekehad jm. lisaseadmed juurdeostetavad
- Sooja vee väljund vertikaalselt üles suunatud - "õhupatja" tekkimine välistatud
- Energiatõhususe klass B

LISASEADMED:

- Elektriline põhiküttekeha flantsile, seeriad "R" ja "KDW".
- Elektriline keermestatud lisaküttekeha SH.
- Torusoojusvaheti RWT.
- Kaitsearmatuur külma vee sisendile (kaitseklapp või -grupp, sifoon).
- Täiendav juhtimisautomaatika, vt. Austria Emaili kodulehekülge).

TÜÜP VS 201-501

TÜÜP VS 302-502



TÄHISTUSED:

TH - Termomeeter
 EH - Keermestatud muhv lisaküttekehale SH 1½" F
 Z - Tsirkulatsioon ¾" M, (mudelitel VS 501 Eksklusiv ja VS 502 Eksklusiv 1" M)

Fremdstromanode - titaananood

VL - Küttevee peaveool 1" F
 RL - Küttevee tagasivool 1" F
 WW - Sooja vee väljund 1" M
 KW - Külma vee sisend 1" M

Fühlerkanal - andurite kanal

SV = Soojusvaheti PKK = flantsiga põhiküttekeha SH = keermega lisaküttekeha Diagonaal = kallutatud boileri max. kõrgus

Tüüp	Mõõtmed (mm)													SH max. pikkus	PKK max. pikkus	Soojusvaheti L	Diagonaal mm	Soojusvaheti m ²	Tühi-kaal kg
	H	Ø D	A	B	C	E	Ø D Flants	F	G	I	J	K	L						
VS 201	1353	650	263	728	790	855	180	305	980	-	500	-	845	545	540	7,4	1430	1,2	110
VS 301	1810	650	318	1008	1070	1185	240	323	1110	1455	560	210	1306	545	540	10,4	1850	1,6	147
VS 501	1838	790	370	1020	1085	1195	240	370	1060	1438	500	210	1250	695	685	13,6	1885	2,1	205

Tüüp	Mõõtmed (mm)													SH max. pikkus	PKK max. pikkus	Soojusvaheti, L		Diagonaal mm	Soojusvaheti m ²		Tühi-kaal kg	
	H	Ø D	A	B	C	E	F	G	I	J	K	L	M			N	all		ülal	all		ülal
VS 302	1810	650	263	908	970	1075	1225	1435	305	980	500	1455	310	1015	545	540	10,4	5,9	1850	1,6	0,9	163
VS 502	1838	790	350	955	1020	1125	1235	1440	370	975	400	1438	310	1065	695	695	13,6	7,3	1885	2,1	1,1	222

TEHNILISED ANDMED



ÖKODISAIN-MÄRGISTUS

TÜÜP	Maht L	Soojuskadu vastavalt standardile EN 12897		Koormus- profiil	Energia - tõhusus - klass
		kWh/24h	W		
VS 201 Eksklusiv	200	1,28	53,3	XL	B
VS 301 Eksklusiv	300	1,65	68,8	XXL	B
VS 501 Eksklusiv	500	2,00	83,3	3XL	B
VS 302 Eksklusiv	300	1,65	68,8	XXL	B
VS 502 Eksklusiv	500	2,00	83,3	3XL	B

	Soojusvaheti m ²	Läbivoolu võimsus kW / l/h												Voolutakistus (mbar)	N _L (DIN 4708)
		70°C	70°C	70°C	80°C	80°C	80°C	70°C	70°C	70°C	80°C	80°C	80°C		
Pealevoolutemp.		70°C	70°C	70°C	80°C	80°C	80°C	70°C	70°C	70°C	80°C	80°C	80°C		
Sooja vee temp.		45°C	45°C	45°C	45°C	45°C	45°C	60°C	60°C	60°C	60°C	60°C	60°C		
Külma vee temp.		10°C	10°C	10°C	10°C	10°C	10°C	10°C	10°C	10°C	10°C	10°C	10°C		
Läbivool		1m ³ /h	2m ³ /h	3m ³ /h	1m ³ /h	2m ³ /h	3m ³ /h	1m ³ /h	2m ³ /h	3m ³ /h	1m ³ /h	2m ³ /h	3m ³ /h	3m ³ /h	
VS 201 alumine sv.	1,2 m ²	20,3	25,1	27,5	26,4	33,1	36,6	15,5	18,4	19,8	22,3	27,1	29,6	98	4
		499	617	677	649	814	900	267	317	341	384	467	510		
VS 301 alumine sv.	1,6 m ²	26,1	33,2	37,0	33,8	43,5	48,8	19,9	24,1	26,3	28,2	35,6	39,5	149	7,5
		642	817	910	831	1075	1200	343	415	453	486	613	680		
VS 501 alumine sv.	2,1 m ²	30,8	40,5	45,8	39,2	52,4	59,8	22,6	28,4	31,4	32,5	41,9	46,8	210	16
		758	996	1127	964	1289	1471	389	489	541	560	722	806		
VS 302 alumine sv.	1,6 m ²	26,1	33,2	37,0	33,8	43,5	48,8	19,9	24,1	26,3	28,2	35,6	39,5	149	7,5
		642	817	910	831	1070	1200	343	415	453	486	613	680		
VS 302 ülemine sv.	0,9 m ²	16,6	20,1	21,8	21,9	26,6	29,1	12,2	14,4	15,7	18,1	21,7	23,6	121	2
		408	494	536	539	654	716	210	248	270	312	374	406		
VS 502 alumine sv.	2,1 m ²	30,8	40,5	45,8	39,2	52,4	59,8	22,6	28,4	31,4	32,5	41,9	46,8	210	16
		758	996	1127	964	1289	1471	389	489	541	560	722	806		
VS 502 ülemine sv.	1,1 m ²	18,7	22,4	24,3	24,2	29,5	32,2	13,8	16,1	17,3	20,1	24,2	26,2	118	3,5
		460	551	598	595	726	792	238	277	298	346	417	451		

sv. = soojusvaheti