

SOLAARBOILERID SOOJUSPUMPADELE WP SOL 350 ja 600 L

AE
Austria Email



Edasimüüja Eestis:



PLASTOR AS
Hoiu 7
76401 Laagri
Harjumaa
Tel. 6796756
plastor@plastor.ee
www.plastor.ee

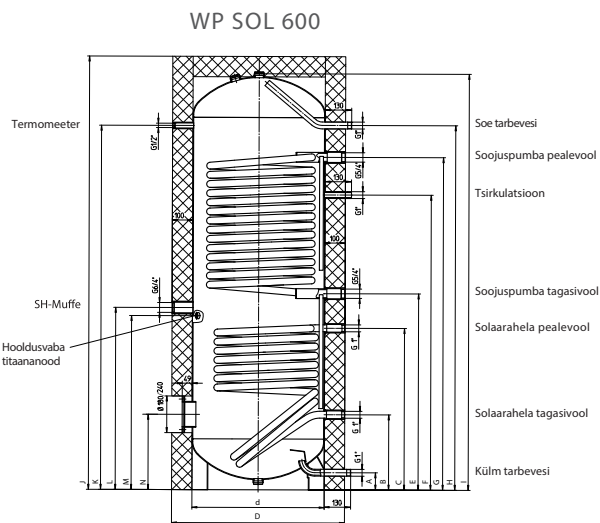
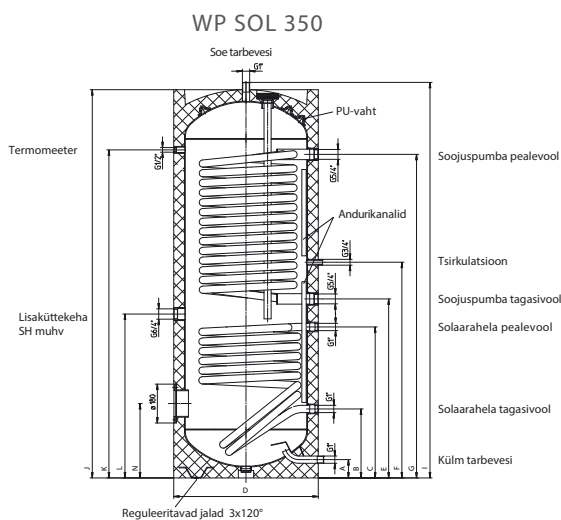
 GROUPE
ATLANTIC

www.austria-email.at

SOLAARBOILERID SOOJUSPUMPADELE WP SOL 350 ja 600 L



Boilerid WP-SOL on mõeldud sooja tarbevee efektiivseks tootmiseks solaarsüsteemi ja soojuspumba koostöös. Ülemine, eriti suurepinnaline topeltspiraalsoojusvaheti ühendatakse soojuspumbaga. Alumine soojusvaheti ühendatakse solaarsüsteemi.



- Sise anum emailleeritud (DIN 4753 T3), flants 180 mm
- Max. töö rõhk: tarbeveeahel 10 bar, kütteahel 10 bar
- Max. töötemperatuur: tarbevesi 95°C, küttevesi 110°C
- Mudel WP SOL 600: ülemine soojusvaheti ühendatakse kuni 18kW-soojuspumbaga, alumine vähemalt 7,5 m² solaarsüsteemi
- Soojusisolatsioon: Mudelil 350 PU-vaht 50mm + hõbehall kilemantel, mudelil 600 hõbehall 100 mm ümbrismantel ECO SKIN 2.0
- Veeühendused: tarbevesi 1" M, soojusvaheti ülal 1 1/4" F, all 1" F
- Tsiirkulatsioon: WP SOL 350 - 3/4" M, WP SOL 600 - 1" M
- Kaks andurikanalit
- Paigaldatud termomeeter
- Mudelil WP SOL 600 korrosioonikaitseks hooldusvaba titaananood
- Mudelil WP SOL 350 korrosioonikaitseks magneesiumanood (DIN 4753 T3)
- Elektrilise keermestatud lisaküttekeha SH paigaldusmuhv 1 1/2" F
- Reguleeritavad jalad mudelil WP SOL 350

LISASEADMED:

- WP SOL 350: ümberseadistuskomplekt hooldusvabale titaananoodile
- Elektriline põhiküttekeha 180mm-flantsile
- Elektriline keermestatud lisaküttekeha SH
- Torusoojusvaheti RWT
- Kaitsearmatuur külma vee sisendile (kaitseklapp või -grupp, sifoon)
- Täiendav juhtimisautomaatika vt. Austria Emaili kodulehekülge

GARANTII 7 AASTAT SISEANUMALE

ÖKODISAIN - MÄRGISTUS

Tüüp	Maht L	Soojuskadu standardi EN 12897 järgi		Koormus- profil	Energia- tõhususklass
		kWh/24h	W		
WP SOL 350	350	2,24	93,3	XXL	C
WP SOL 600	600	2,33	97,1	3XL	-

TEHNILISED ANDMED

Diagonaal = kallutatud boileri max. kõrgus

Tüüp	Diagonaal mm	Mõõtmed (mm)															Soojusvahetid m ²		ETE ¹⁾ mm	ETF ²⁾ mm
		A	B	C	ø d	ø D	E	F	G	H	I	J	K	L	M	N	all	ülal		
350 l	1930	85	320	700	-	670	830	1000	1500	-	1834	1800	1521	760	-	345	1,2	3,5	520	450
600 l	2095	85	370	795	650	850	965	1450	1635	1792	2045	2130	1790	895	855	370	1,45	4,25	730	615

¹⁾ Keermestatud lisaküttekeha max. pikkus

²⁾ Flantsiga põhiküttekeha või torusoojusvaheti max. pikkus