

AKUMULATSIOONIPAAGID SOOJUSPUMPADELE WPPS 200-500 L

AE
Austria Email



Edasimüüja Eestis:

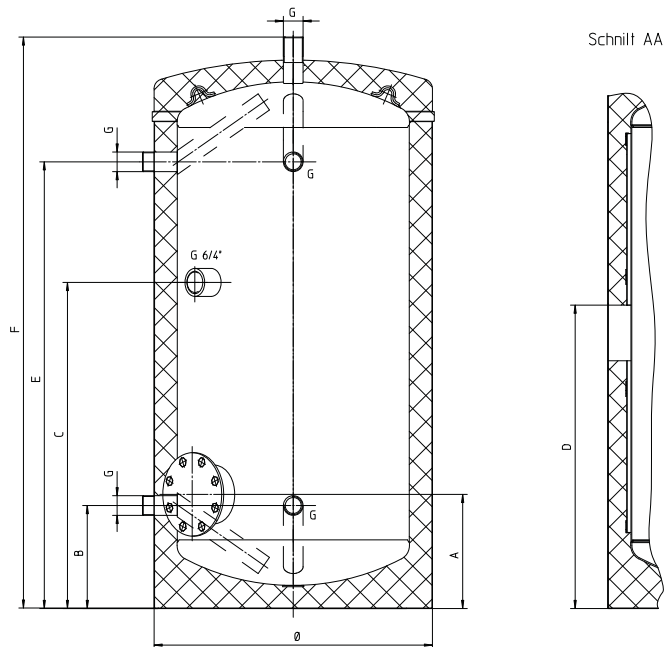


PLASTOR AS
Hoiu 7
76401 LaagriHarjumaa
Tel. 6796756
plastor@plastor.ee
www.plastor.ee

**GROUPE
ATLANTIC**

www.austria-email.at

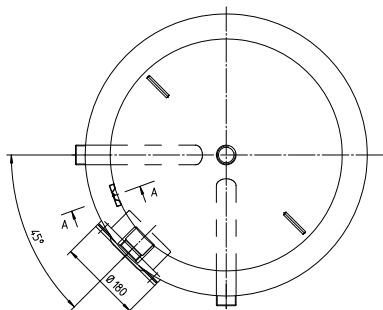
AKUMULATSIOONIPAAGID SOOJUSPUMPADELE WPPS 200-500 L



WPPS akumulatsioonimahutid on välja töötatud spetsiaalselt soojuspumpade tarvis - sobiv maht vahemikus 200 kuni 500 liitrit pluss arvukad ühendusvõimalused.

GARANTII 5 AASTAT SISEANUMALE

- Terasplekist siseanum (St 37), flants 180 mm
- Max. töö rõhk 6 bar
- Max. töötemperatuur 95C
- Pulberemalleeritud terasplekist välisümbris, värvus hõbehall
- Polüuretaanvahust eriti tihe 50mm-soojusisolatsioon on pressitud siseanuma ja väliskesta vahele mis tagab minimaalse soojakao
- Andurikanal anduri varieeruvaks positsioneerimiseks
- Elektrilise lisaküttekeha muhv keermega 1 1/2" M
- Kõik veeühendused on väliskeermega M



LISASEADMED:

- Elektriline põhiküttekeha 180mm-flantsile
- Elektriline keerrestatud lisaküttekeha SH
- Torusoojusvaheti RWT
- Termomeeter
- Täiendav juhtimisautomaatika vt. Austria Emaili kodulehekülg

ÖKODISAIN - MÄRGISTUS

Tüüp	Maht L	Soojuskaudu standardi EN 12897 järgi		Koormus- profiil	Energia- tõhusus- klass
		kWh/24h	W		
WPPS 200	200	1,67	69,6	XL	C
WPPS 300	300	2,19	91,3	XXL	C
WPPS 400	400	2,45	102,1	XXL	C
WPPS 500	500	2,72	113,3	3XL	C

TEHNILISED ANDMED

Tüüp	Mõõtmed mm								Kallutus- kõrgus mm	Tühikaal kg
	Ø	A	B	C	D	E	F	G		
WPPS 200	600	246	222	703	654	963	1232	5/4"	1310	118
WPPS 300	600	246	222	924	941	1420	1689	5/4"	1740	125
WPPS 400	670	339	280	1029	964	1505	1834	6/4"	1890	135
WPPS 500	750	365	276	960	895	1414	1740	2"	1830	170